



Комплекс городского хозяйства Москвы

Цветогографическое обозначение баков для накопления ТКО и специализированной техники



Цветовое оформление для раздельного сбора отходов в Москве

Вторичное сырье (полезные компоненты) :

- Вывозят отдельным мусоровозом
- Сортируют
- Отправляют на переработку для производства новых товаров

Смешанные (загрязненные органикой отходы):

- Вывозят отдельным мусоровозом
- Сортируют, отбирают опасные отходы и полезные компоненты

Синий: вторичные ресурсы(бумага/картон, пластик, стекло, металл)



Бумага/Картон



Пластик



Стекло



Металл



Средства личной гигиены



Пищевые, растительные отходы








Смешанные, загрязненные отходы



Благодаря раздельному сбору количество перерабатываемых отходов увеличится



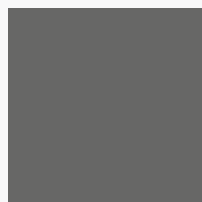
Фирменные цвета брендинга баков накопления ТКО и специализированной техники

-  Для вторичных материальных отходов (металл, стекло, пластик, бумага) определены баки **синего цвета** и графическое обозначение контейнера самоклеящейся пленкой
-  Для смешанных отходов определены баки **серого цвета** и графическое обозначение контейнера самоклеящейся пленкой
-  Грузовые автомобили, предназначенные для загрузки ВМР с мест накопления, маркировка следующая:
На кузов наклеивается самоклеящаяся пленка **синего цвета** с **оранжевыми пиктограммами**;
На кабину клеится наклейка соответствующего цвета высотой 50см
-  Грузовые автомобили, для загрузки смешанных отходов:
На кузов наклеивается самоклеящаяся пленка **серого цвета** с **оранжевыми пиктограммами**;
Кабина обозначается наклейкой соответствующего цвета и высотой 50см
-  Баки маркируются самоклеющейся пленкой на крышке, лицевой и торцевой сторонах.
Охранное поле для размещения наклейки обусловлено 5 см с каждой стороны

Соответствие цветовых профилей





Синий
C 95 M65 Y5 K10
PANTONE 301 C
RAL 5005



Серый цвет
C0 M0 Y0 K70
Pantone Cool Gray 10 C
RAL 7031

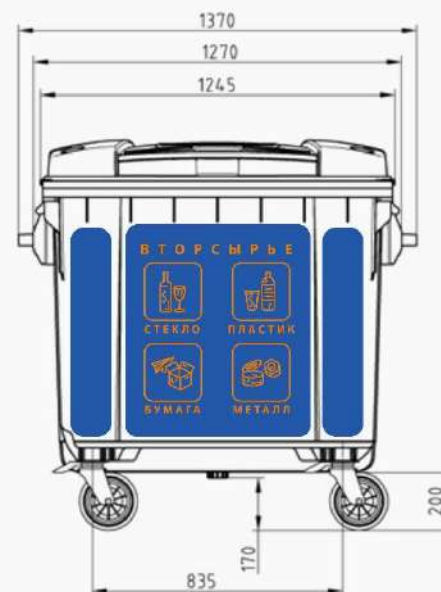
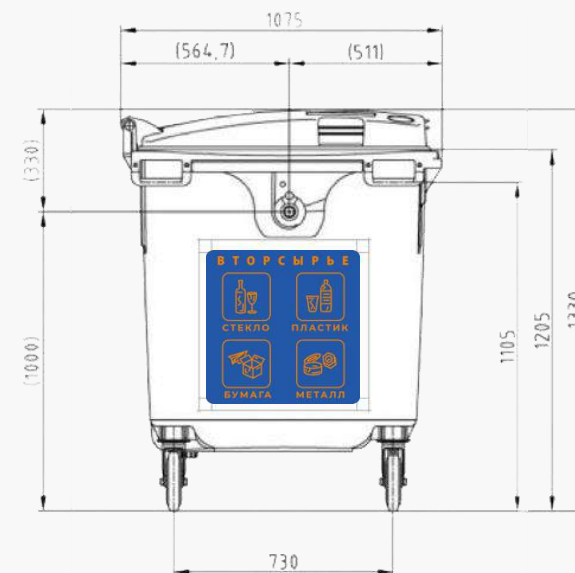
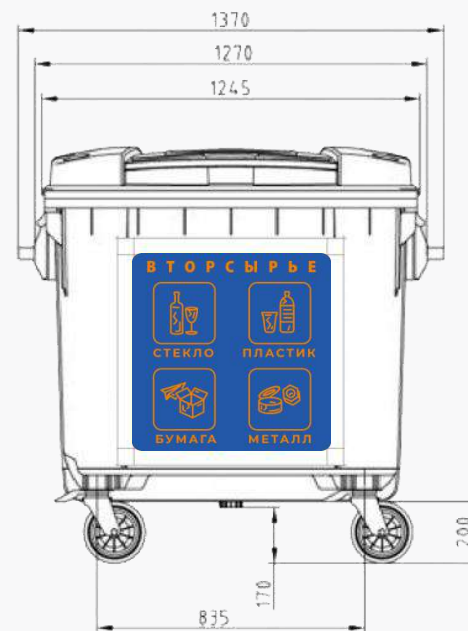


Оранжевый цвет
C0 M60 Y100 K0
Pantone PANTONE 151 C
RAL 2007

-  Соответствующие цвета используются во всех макетах для обозначения спецтехники и мест накопления отходов
-  Печать стойкими к выцветанию, долговечными чернилами NUTEC (ЮАР) на немецких пленках класса люкс с защитной ламинацией изображения от дорожных условий и агрессивных сред



Варианты цветографического обозначения баков для накопления ТКО



! Баки маркируются самоклеющейся пленкой на крышке, лицевой и торцевых сторонах



Варианты цветографического обозначения специализированной техники для вывоза ТКО





Варианты оформления пиктограмм

Металл



Пластик



Стекло



Бумага картон



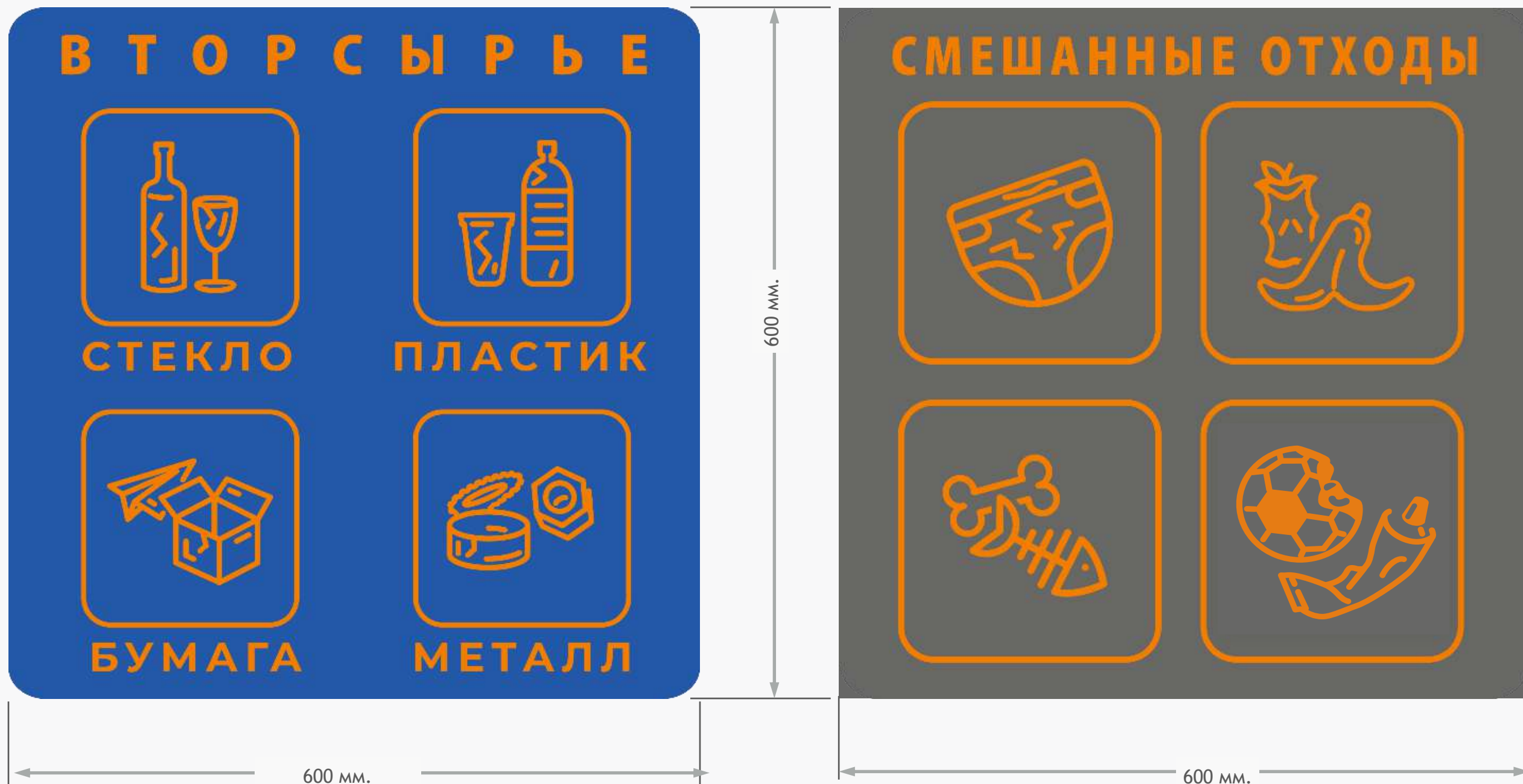
Несортируемые отходы





Варианты наклеек на контейнеры для сбора вторсырья и смешанных отходов

Самоклеющиеся наклейки





Типы существующих площадок в жилом секторе

Каркасные



Каркасная площадка и контейнерные баки окрашиваются в синий и серый цвета. Баки маркируются наклейками. На внешней стороне площадки размещается информационная табличка

Кирпичные



Стена кирпичной площадки окрашивается синей и серой красками в соответствии с брендбуком. На внешней стороне площадки размещается информационная табличка

Кирпичные (СВАО)



Двери кирпичной площадки окрашиваются синей и серой красками. Дополнительно на каждой двери размещается информационная табличка

Трубчатые (ЦАО)



На внешней стороне площадки размещается информационная табличка, обеспечивается доступ населения к ёмкостям для вторсырья

Заглубленные (ТИАО)



Заглубленные баки маркируются наклейками. На площадке размещается информационная табличка. При необходимости дополнительно устанавливается брендированная ёмкость для вторсырья.

Модульные



Модульные ячейки окрашиваются в фирменные цвета и маркируются информационными наклейками

Бункерные



Бункерный контейнер окрашивается в серый цвет и маркируется информационными наклейками

Выкатные



На выкатных площадках контейнеры на большей части поверхности окрашиваются и/или обтягиваются цветной пленкой фирменного цвета и маркируются в соответствии с брендбуком



Информирование жителей о раздельном сборе отходов в Москве (лифлеты)



370 кг
отходов в год образует каждый житель Москвы



около **88%**
образуемых отходов идёт на захоронение



до **50%**
может идти на переработку и производство новых товаров

Пластик
Большое количество типов пластика. Для каждого своя технология переработки и утилизации. Переработанный пластик не может быть использован при производстве тары для пищевых продуктов. Переработка пластиковых бутылок направлена на создание других продуктов из пластика.

Металл
При плавлении лома алюминия используется значительно меньше энергии, чем при производстве. Может быть переработан неограниченное количество раз. В среднем алюминиевая банка содержит до 40% вторичного сырья.

Бумага
Может быть переработана 5-7 раз, после чего волокна целлюлозы разрушаются. Для улучшения качества бумаги при производстве из вторичного сырья добавляется небольшое количество нового волокна целлюлозы. Некоторые виды бумажной продукции могут быть на 100% сделаны из вторичного сырья.

Стекло
Вторичная переработка стекла проходит при более низкой температуре, поэтому в процессе обработки используется меньше энергии. Стекло может быть переработано неограниченное количество раз. Из 1 кг старых стеклянных бутылок может быть произведено 1 кг новых.



ПРАВИТЕЛЬСТВО ГОРОДА МОСКВЫ

Программа по раздельному сбору и накоплению отходов



mos.ru

С 2020 года в городе Москве вводится раздельный сбор твёрдых коммунальных отходов

На контейнерных площадках появятся синие емкости, предназначенные для сбора перерабатываемых отходов - пластика, стекла, бумаги/картона и металла

Вывоз собранного в контейнерах вторичного сырья будет осуществляться отдельными мусоровозами синего цвета

Полезные компоненты будут рассортированы и переработаны на специализированных предприятиях по производству различных товаров из вторсырья

Система раздельного сбора позволит увеличить долю вторичной переработки и сократить объемы захоронения отходов на мусорных полигонах

Центр информационной поддержки по вопросам раздельного сбора:
Мультиканальный телефон: 8 (495) XXX-XX-XX
Сайт: www.aaaaaaa.ru

Площадка по сбору и накоплению отходов

Вторсырье



В синий бак помещаются следующие виды отходов:

Пластик бутылки из-под напитков, емкости от моющих средств, упаковки от продуктов питания	Металл жестяные и алюминиевые банки
Стекло бутылки, банки	Макулатура бумага, картон

Переработка, производство новых товаров

Смешанные отходы



В серый бак помещаются следующие виды отходов:

Средства личной гигиены	Емкости, загрязненные продуктами питания
Пищевые отходы	

Безопасное размещение на полигоне



Информирование жителей о раздельном сборе отходов в Москве

Информационная листовка, формат А4



Информационная табличка, формат А2

